

1. НАЗНАЧЕНИЕ

Настоящий технический паспорт и инструкция по эксплуатации распространяются на **Щиток физиотерапевтический групповой ЭЩР-Ф-А4** (далее – изделие) и предназначены для изучения функционального назначения, конструкции и правил эксплуатации изделия.

2. ТЕХНИЧЕСКИЕ ХАРАКТЕРИСТИКИ

Номинальное напряжение	В, Гц	380/220; 50
Ток вводного трехфазного дифференциального автомата	А/мА	40/100
Количество отходящих однополюсных автоматов 20А	шт	4
Степень защиты		IP55
Габаритные размеры	мм	410 X 262 X 150
Масса, не более	кг	15,0

Класс защиты – I, ЭМС по ГОСТ Р 5000009 – 92
Климатическое исполнение УХЛ 4.2

3. КОНСТРУКЦИЯ СИСТЕМЫ

- 3.1 Блок выполнен в пластиковом корпусе для настенной установки.
3.2 Под дверцей щитка находятся:
- вводной трехфазный дифференциальный автомат (QF) и клемма для подключения РЕ;
 - цифровой вольтметр с индикацией напряжения по каждой фазе
 - однополюсные автоматические выключатели (QF1 – QF4) для подключения нагрузки.

4. ПОДГОТОВКА К ЭКСПЛУАТАЦИИ И ЭКСПЛУАТАЦИЯ

4.1. Перед началом эксплуатации необходимо ознакомиться с инструкцией по эксплуатации щитка физиотерапевтического группового ЭЩР-Ф-А4.

4.2. Установить изделие на стене в сухом отапливаемом помещении.

4.3. Произвести подключение входной и выходной сети согласно маркировке

- L1, L2, L3 – фазы;
- N – нейтраль;
- РЕ - заземление.

ПОДКЛЮЧЕНИЕ ПРОИЗВОДИТЬ ПРИ ОБЕСТОЧЕННОЙ СЕТИ!

Запрещается:

вскрывать щиток, находящийся под напряжением питающей сети.

5. ТРАНСПОРТИРОВКА И ХРАНЕНИЕ

Условия транспортирования изделия – 3 ЖЗ по ГОСТ 15150-69 любым видом транспорта при обеспечении защиты от механических повреждений и атмосферных осадков. Условия хранения - 1 Л по ГОСТ 15150-69.

6. ГАРАНТИЙНЫЕ ОБЯЗАТЕЛЬСТВА

Предприятие-изготовитель гарантирует нормальную работу **ЭЩР-Ф-А4**.

при соблюдении условий эксплуатации, транспортировки и хранения в течение гарантийного срока.

Гарантийный срок эксплуатации 36 месяцев со дня продажи. При отсутствии в техническом паспорте даты продажи и штампа гарантийный срок исчисляется от даты изготовления.

Справки по всем вопросам, связанным с гарантийными обязательствами, по тел. (812) – 635-07-06.

Дата изготовления: _____ Номер изделия: _____

Дата продажи: _____

ГАРАНТИЙНЫЕ ТАЛОНЫ (без печати недействительны)

ГАРАНТИЙНЫЙ ТАЛОН N 1	ГАРАНТИЙНЫЙ ТАЛОН N 2
Дата изготовления _____	Дата изготовления _____
Дата продажи _____	Дата продажи _____
Характер неисправности _____	Характер неисправности _____
_____	_____
Отметки об устранении _____	Отметки об устранении _____
_____	_____
Дата _____	Дата _____
Подпись _____	Подпись _____

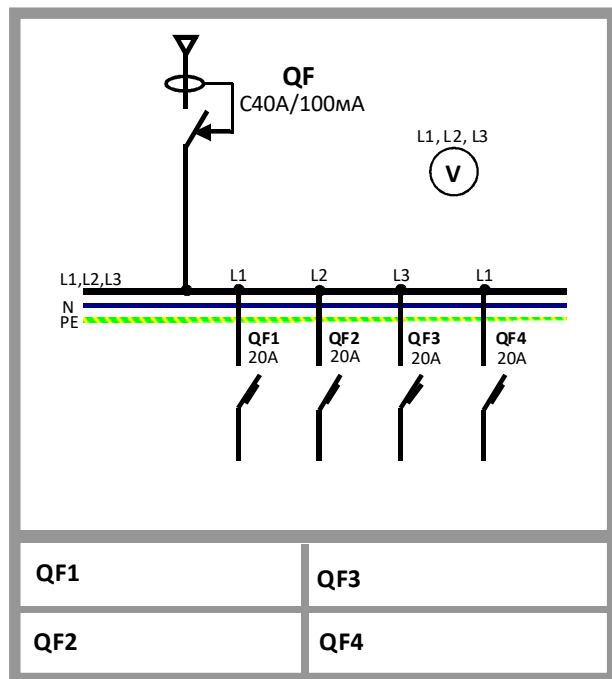


Схема эквивалентного подключения ЭЩР-Ф-А4.

Щиток физиотерапевтический групповой ЭЩР-Ф-А4

Сертификат соответствия:
ЕАЭС KG 417/035.RU.02.02522



ТУ 3434 031-39441565-2013

Технический паспорт и инструкция по эксплуатации

Россия, 192019, г. Санкт-Петербург,
 ул. Профессора Качалова, д.15 АМ,
 тел.(812) 635-07-06

Изготовитель ООО «ПФ «СОЗВЕЗДИЕ»
 г. Санкт-Петербург